

NEW

ELMO

HV-3500XG

EIN HOCHAUFLÖSENDER VISUAL PRESENTER



Ein hochauflösender XGA Presenter mit neuester 'Progressiv Scan Technologie' für professionelle Präsentationen. Der HV- 3500XG ist ein kompakter Presenter mit einfacher Bedienung bei hervorragender Leistung.

- 1/3" Progressiv Scan CCD Kamera eingebaut, mit ca. 850,000 Bildpunkten
- Echte XGA-Auflösung (1024 x 768) plus NTSC/PAL Video-Ausgang
- Analog RGB-Ausgang (XGA – 60Hz) für Daten-Projektor und RGB Monitor
- 10-fach optischer Zoom mit automatischer Scharf- und Blendeneinstellung
- Ein rotierender Kamera-Kopf und individuell einstellbare Beleuchtung
- Wird mit IR-Fernbedienung und Maus geliefert
- Leicht und kompakt – nur 6.5 Kg
- USB- und RS-232C- Eingänge
- Software "Image Mate for HV-3500XG" wird mitgeliefert
- OSD-Einstellungen
- Bildtransferrate 15 Bilder/s



This product is manufactured at the ISO9002 certified factory of ELMO CO., LTD.
Q 01004

ELMO
Visualizing technology since 1921

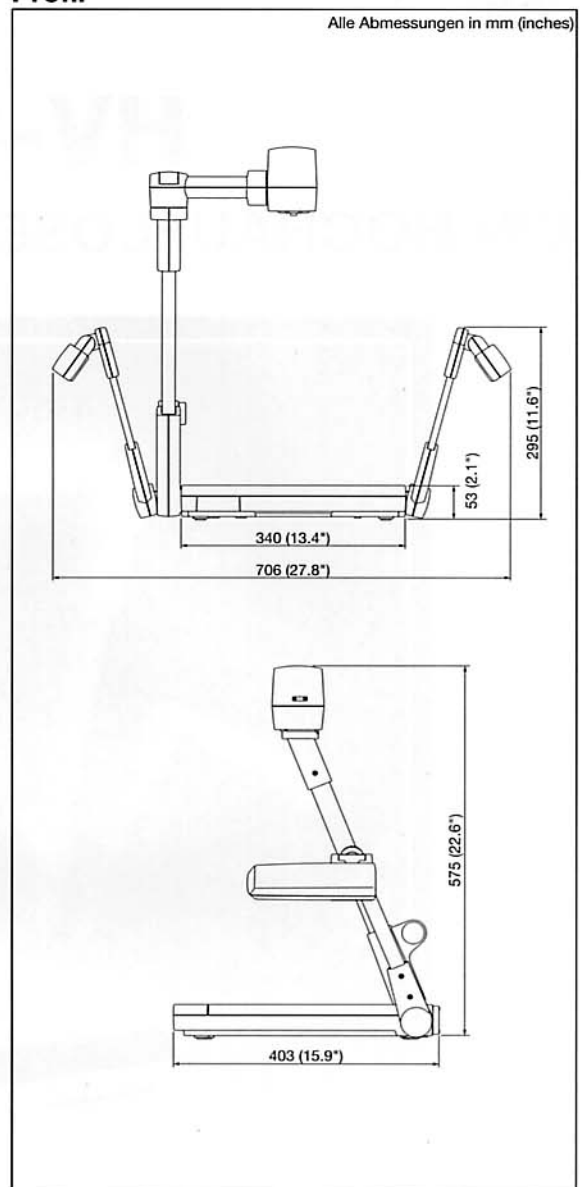
EIN HOCHAUFLÖSENDER VISUAL-PRESENTER HV-3500XG

Technische Daten

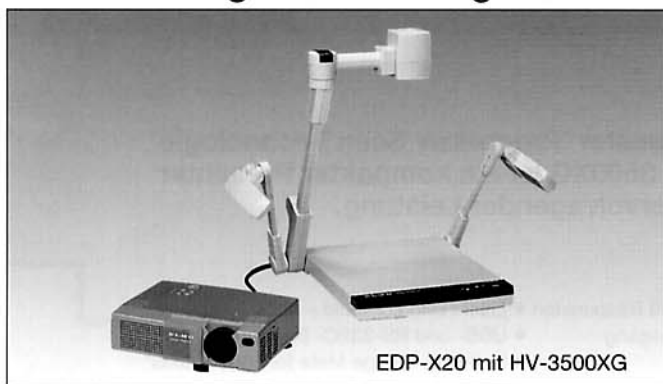
Stromversorgung	Netzspannung	AC100V - AC240V, 50Hz
	Stromaufnahme	0.3A - 0.5A
Optische Ausstattung	Objektiv	10-fach (f=5.8mm - 58mm), F2.8
	Grundplatte	Max.340 x 252 mm, min. 37 x 28 mm
	Zoom	Motorzoom (2 Geschwindigkeiten)
	Scharfeinstellung	Autofokus/ Manuell
	Blendeneinstellung	Automatisch mit Feineinstellung/ Manuell
Bild	Bildwandler	1/3" Progressiv Scan CCD
	Bildelemente	1024 (H) x 768 (V)
	Synchronisierungs System	Intern
	Auflösung	> 600(H)x600(V) TV-Linien (RGB-Ausgang) > 400(H)x400(V) TV-Linien (Video-Ausgang)
	Analog RGB-Ausgang	XGA (1024 x 768 60Hz), VESA
	C-Video Ausgang	NTSC/PAL kompatibel
	Weiß-Abgleich	Vollautomatisch/Ein-Tasten-Einstellung/Manuell
	Gamma-Korrektur	Möglich (1.0/0.6)
	Flimmer-Korrektur	Möglich (60/50Hz)
	Transferrate	15 Bilder/s
	Farbe-S/W Umschaltung	Möglich
	Konturschärfeinstellung	Möglich
	Lichtzeigerpfeil	Eingebaut, bedienbar über Maus oder IR-Fernbedienung
	Pausemodus	Möglich
	On screen display (OSD)	Möglich
	Ein-/Ausgänge	Eingang-Auswahl
RGB-Eingang		15-pol Mini DSUB Buchse -weiblich
RGB-Ausgang		15-pol Mini DSUB Buchse -weiblich
Video-Ausgang		Composite Video Buchse x 1
Andere	Obere Beleuchtung	Eingebaut, 9W fluorisierende Lampen x 2
	Kopf-Rotation	Möglich
	Schnittstelle	RS-232C
	USB	B-Typ Buchse
	DC-Ausgang	DC 12V (max. 0.9A)
	IR-Fernbedienung	Mitgeliefert
	Maus	Mitgeliefert
	PC Software	Mitgeliefert (Image Mate)
	Abmessungen Aufgestellt	706(W) x 403(D) x 575(H)mm
		500(W) x 612(D) x 99(H)mm
	Gewicht	6.5 Kg

Hinweis: Gewicht und Abmessungen sind ca. Werte.
Technische Änderungen vorbehalten.

Profil

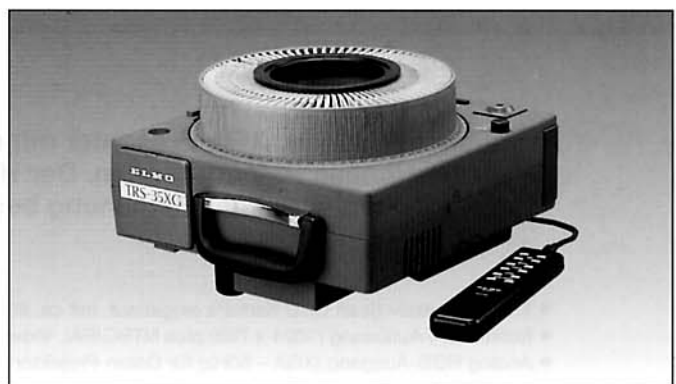


ELMO Zusatzgeräte für erfolgreiche Präsentationen



EDP-X20 mit HV-3500XG

LCD Daten-Projektor, EDP-X20
XGA-Auflösung (1024 x 768) plus SXGA komprimiert



Ein hochauflösendes Video-Transfer-Gerät, TRS-35XG
XGA-Auflösung mit 1/3" CCD-Chip und 850,000 pixels CCD

ELMO ELMO CO., LTD.

6-14, Meizen-cho, Mizuho-ku,
Nagoya, 467-8567, Japan
E-Mail: foreign-div@elmo.co.jp

Additional technical information is available from any of the following subsidiary companies:

Elmo (Europe) G.m.b.H.

Neanderstr. 18,
40233 Düsseldorf, Germany
Tel.: 0211-376051-53 Fax: 0211-376630
E-mail: elmo@elmo.de
Web: <http://www.elmo.de/>

Elmo Mfg. Corp.

14780 Old Country Road,
Plainview, NY 11803-5034, U.S.A
Tel.: 516-501-1400 Fax: 516-501-0429
E-mail: elmo@elmousa.com
Web: <http://www.elmousa.com>

Elmo Canada Mfg. Corp.

44 West Drive, Brampton, Ontario
L6T 3T6, Canada
Tel.: 905-453-7880 Fax: 905-453-2391
E-mail: info@elmocanada.com
Web: <http://www.elmocanada.com>

Soligor GmbH

Schulze-Deitzsch-Straße 7
70771 Leinfelden-Echterdingen
Tel.: 0711-75 90 40
Fax: 0711-75 90 444
E-mail: info@soligor.de

Otto Sauseng GmbH

Lienfeldergasse 32
1160 Wien / Österreich
Tel.: 43-1-48 58 61 10
Fax: 43-1-48 58 61 121
E-mail: office@sauseng.at

Lübco Company AG/SA

Galizistrasse 11-13
5632 Buttwil, Schweiz
Tel.: 41-56-675 70 10
Fax: 41-56-675 70 11
E-mail: info@luebco.ch